



MANUAL

Searchlight

DHR 210 RCN

Remote controlled

Serial number:

Den Haan Rotterdam B.V.
Fascinatio Boulevard 1182
2909 VA Capelle a/d IJssel
The Netherlands
Phone +31(0) 10 – 413 07 55
Fax +31(0) 10 – 413 54 87
E-mail sales@dhr.nl

1 November 2010

Introduction

Den Haan Rotterdam, specialist in developing and manufacturing navigation lights for ships since 1922. Besides, 50 years active in producing searchlights for pleasure craft and inland trade.

Co-workers of Den Haan Rotterdam got more and more interest in a wider assortment of high quality searchlights. Much attention has been paid to the wishes of our very valued customers

After a time-consuming re-development, the use of exclusive seawater resistant materials, and electrical construction conform the directives 73/23/EEC and 93/68/EEC, now the renewed remote controlled searchlight is ready to put on the market.

Voorwoord

Den Haan Rotterdam, specialist in het ontwikkelen en produceren van navigatieverlichting sinds 1922. Daarnaast reeds 50 jaar actief in de fabricage van zoeklichten voor de plezier- en binnenvaart.

Bij de medewerkers van Den Haan ontstond een steeds grotere interesse voor een breder assortiment kwalitatief hoogwaardige zoeklichten. Veel aandacht is besteed aan de geuite wensen van onze zeer gewaardeerde afnemers.

Na een tijdrovende her-ontwikkeling, het gebruik van uitsluitend zeewaterbestendige materialen, de elektrische constructie volgens de richtlijnen 73/23/EEG en 93/68/EEG, achten wij het vernieuwde op afstand bedienbaar zoeklicht thans geschikt om op de markt te brengen.

Den Haan Rotterdam BV



M. den Haan
Managing director / directeur

Table of contents

Introduction.....	2
Table of contents	3
Mounting instructions	4
Mechanical.....	4
Electrical.....	4
Maintenance.....	5
Lamp replacement.....	5
Preventive maintenance	5
Technical specification	6
Motor housing	6
Searchlight head.....	6
Guarantee.....	7
Annex 1 – Dimensions searchlight DHR 210 – Remote control	8
Annex 2 – Wire diagram motor housing	9
Annex 3 – Connection diagram.....	10
Annex 4 – Spare parts motor housing - extern.....	11
Annex 5 – Spare parts motor housing - intern	12
Annex 6 – Spare parts head searchlight	13

Mounting instructions

Mechanical

Place the searchlight horizontal with plenty of space for the head to move in any direction. For dimensions see annex 1

Install the stick inside the wheelhouse.

Electrical

Install the electrical wiring according to annex 2. Keep the distance between the power supply and halogen lamp as sort as possible. Long wires will increase the voltage drop near the halogen lamp, decreasing the light output.

Warning

Den Haan Rotterdam accepts no responsibility for any damage if the searchlight is installed and / or used improper. When in doubt consult a qualified electrical technician.

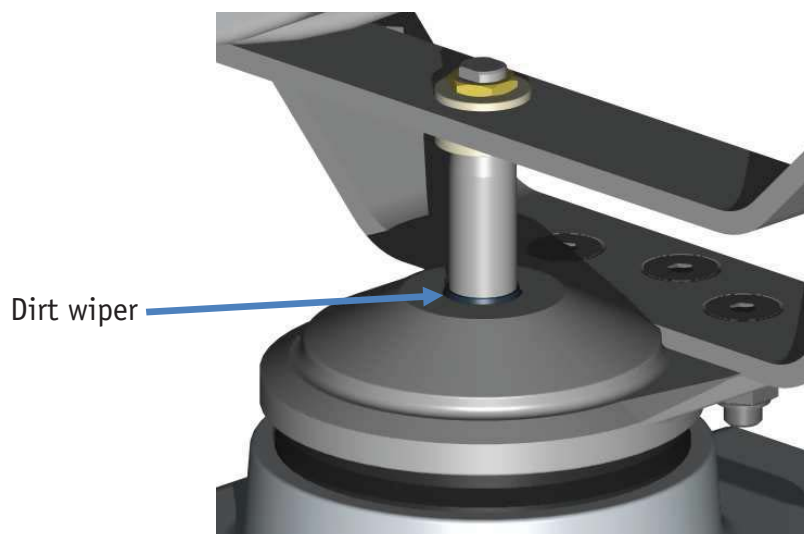
Maintenance

Lamp replacement

1. Switch off the main power
Caution – hot lamp. Let the lamp cool down before going further
2. Unscrew the two nuts of the front brackets
3. Turn the head of the searchlight 90° up and remove the metal ring.
4. Replace the sealed beam lamp. Ensure that the replacement lamp is of the same type!
5. Place back the metal ring and turn the head of the search light horizontal
6. Place back the front brackets.
7. Tighten the two nuts of the front brackets. **Caution** - do not tighten the nuts too fast, parts must be able to rotate.
8. Switch on the main power
9. The searchlight is ready for use

Preventive maintenance

Clean the searchlight with clean water regularly. Do not use any aggressive cleaning agents. At least twice a year rub the dirt wiper, on top of the motor housing (see drawing 1), in with silicone grease.



Drawing 1

Technical specification

Motor housing

- U motor : 6 - 13VDC
- I motor : 0,1 - 0,7A
- Tilt - Max. speed up / down approx. : $\pm 25^\circ$ - 3,2 degree/sec
- Pan - Max speed left / right approx. : 340° - 34 degree/sec
- PTC-Heater : 12 / 24VDC - Max. 3A
- Materials:
 - Housing:
 - Material : Aluminium - yellow chromatted
 - Finish : Epoxy powder coated - white RAL9016
 - Sealing : Neoprene, black
 - Cable glands : M25x1,5
- Electrical insulation class : I
- Protection class : IP 56 c/w membrane vent
- Ambient temperature : -25°C / + 40°C

Searchlight head

- $P_{max.}$: 1000 W (24V max. 250W)
- $U_{nom.}$: 220 - 240VAC, 110 - 120VAC or 24VDC
- Sealed beam lamp PAR 64 - 240V / 1000W:
 - Light intensity : 400.000 cd
 - Angle of divergence : $17^\circ \times 20^\circ$
 - Range : 630 metre
- Sealed beam lamp PAR 64 - 120V / 1000W:
 - Light intensity : 400.000 cd
 - Angle of divergence : $10^\circ \times 24^\circ$
 - Range : 630 metre
- Sealed beam lamp PAR 64 - 28V / 250W:
 - Light intensity : 500.000 cd
 - Angle of divergence : $7^\circ \times 8^\circ$
 - Range : 700 metre (with 28VDC)
- Materials:
 - Housing:
 - Material : Aluminium - yellow chromatted
 - Finish : Epoxy powder coated - white RAL9016
 - Cable glands : PG 13,5
 - Cable : Heat resistant cable H05GG-F 3G1,5
- Electrical insulation class : I
- Protection class : IP X5
- Ambient temperature : -25°C / + 40°C

Guarantee

For this DHR electrical remote controlled searchlight we grant a guarantee of **2 years**. The guarantee begins with the day when the equipment is sold or before, when it is operated for the first time. The presentation of your invoice is your warranty.

Our guarantee covers faults in material or defects of fabrication. Our guarantee does not apply to claims of which the cause is due to installation and operation faults, inexpert attempts to repair, as well as to all damages due to wear and tear on parts subject to wear.

In our fabrication first quality, seawater resistant material is worked. If nevertheless, the unit should give reason for a justified complaint, then you have, after our choice, a claim for the retouching or replacement of the defective parts free of charge. Repair work under guarantee will only be performed by our house or firm, duly authorized by us.

If you have to claim to our guarantee, send the defective unit or part of the unit with the receipt or copy of invoice and statement of the defect free of charge to us.

Claims for damages on the transport shall not be recognized. The shipment risks are for account of the purchaser, unless otherwise agreed with Den Haan Rotterdam.

Garantie

Op dit op afstand bedienbare zoeklicht wordt een garantie gegeven van 2 jaar. De garantieperiode begint op de dag van aanschaf, of wanneer het zoeklicht is geïnstalleerd. De factuur is uw garantiebewijs.

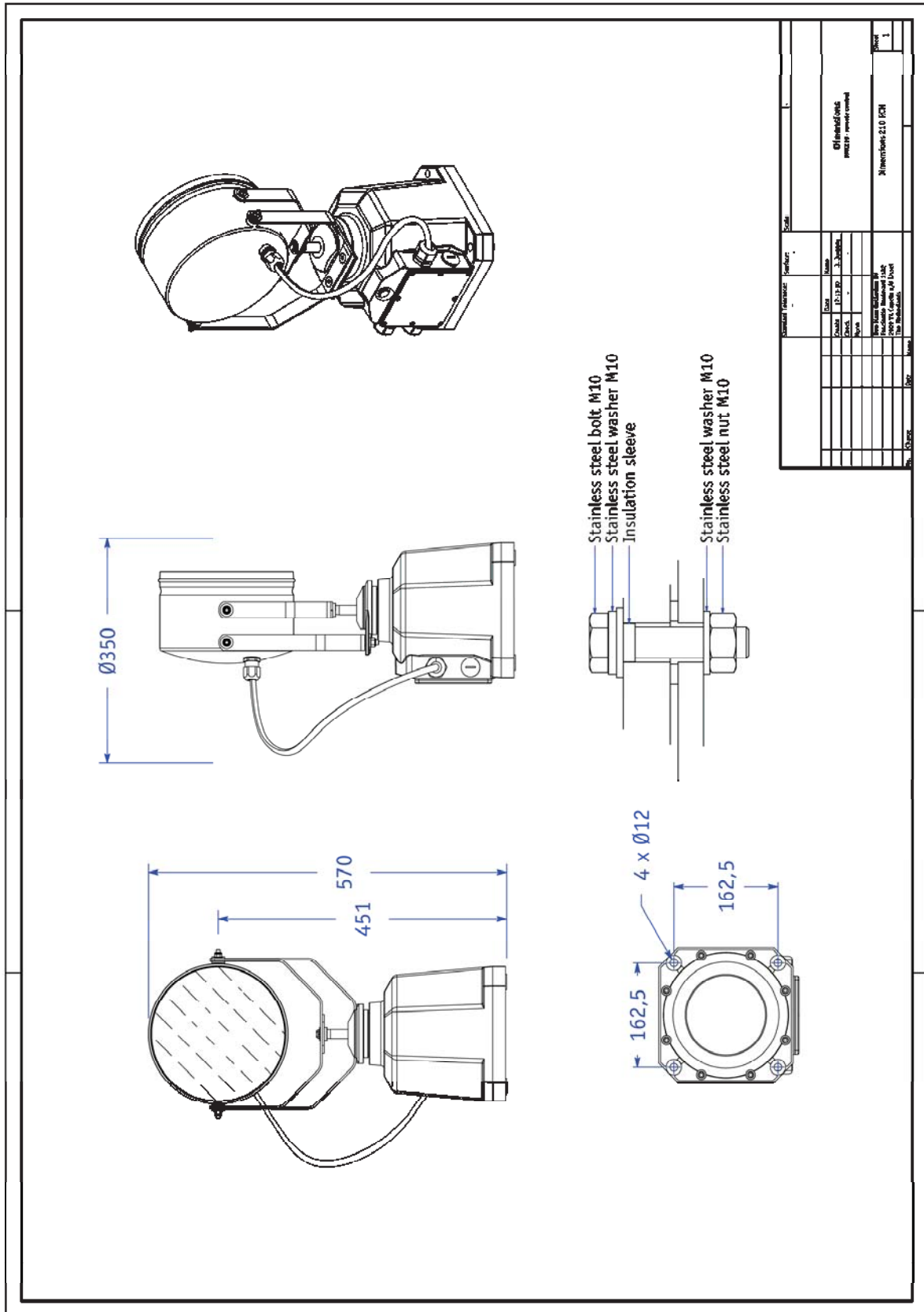
Onze garantie geldt voor fabricagefouten en materiaal gebreken. De garantie geldt niet indien door installatiefouten, verkeerd gebruik en / of slecht onderhoud gebreken ontstaan. Evenzo op slijtage en normale veroudering.

Voor de fabricage van dit zoeklicht zijn alleen zeewaterbestendige materialen gebruikt. Mocht desondanks, het zoeklicht toch reden geven tot terechte klachten, dan kunt u het zoeklicht of de defecte onderdelen na overleg onder garantie laten repareren of vervangen. Reparatie vinden alleen plaats door een medewerker van Den Haan Rotterdam of een door ons geautoriseerde persoon of firma.

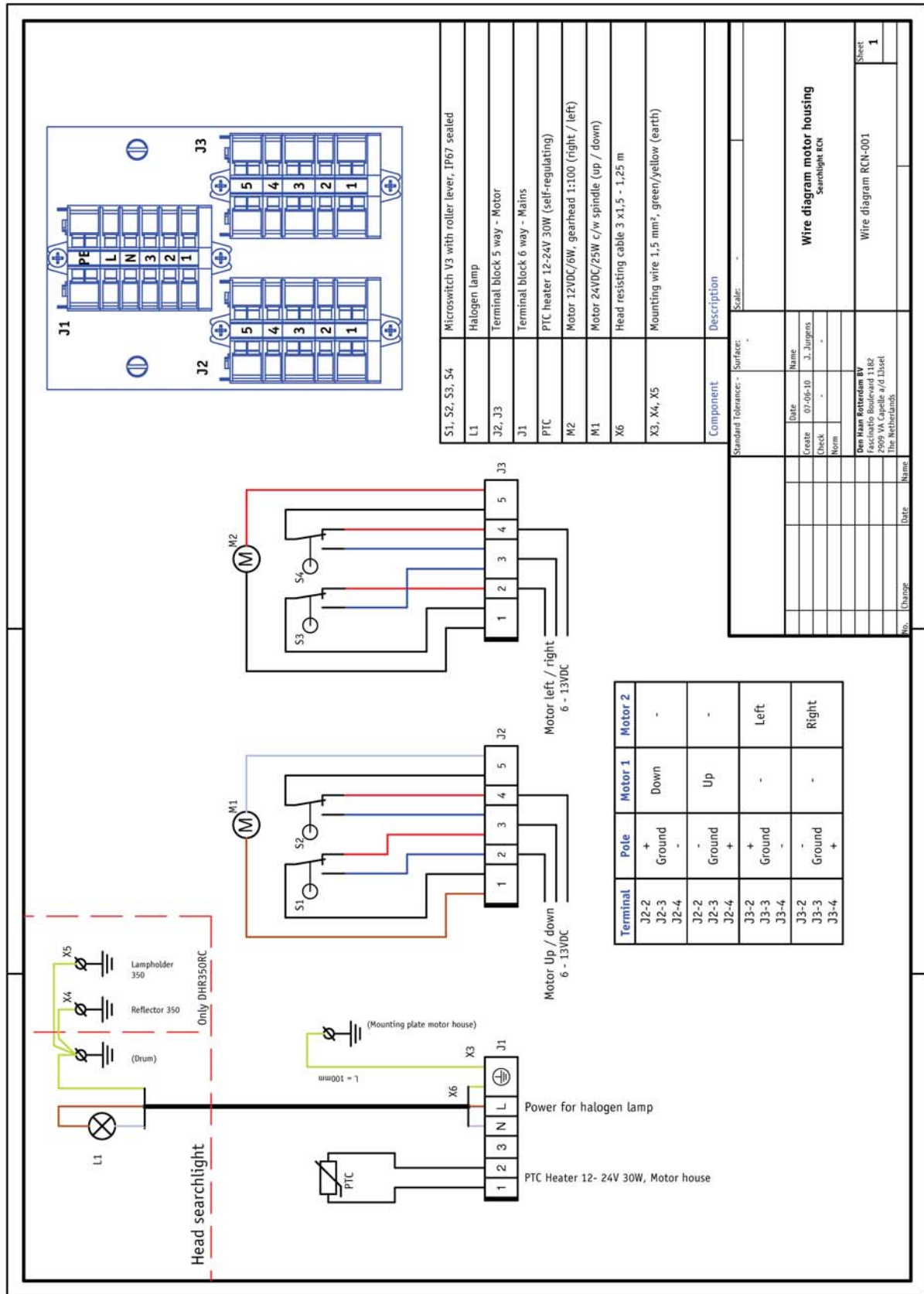
Als u een garantie claim heeft, dan kan het defecte onderdeel of gehele zoeklicht, met een kopie van de factuur met duidelijke omschrijving van de klacht, gefrankeerd naar ons worden opgestuurd.

Beschadigingen door transport vallen niet onder de garantie. Het transportrisico is voor de afnemer, tenzij anders overeengekomen met Den Haan Rotterdam.

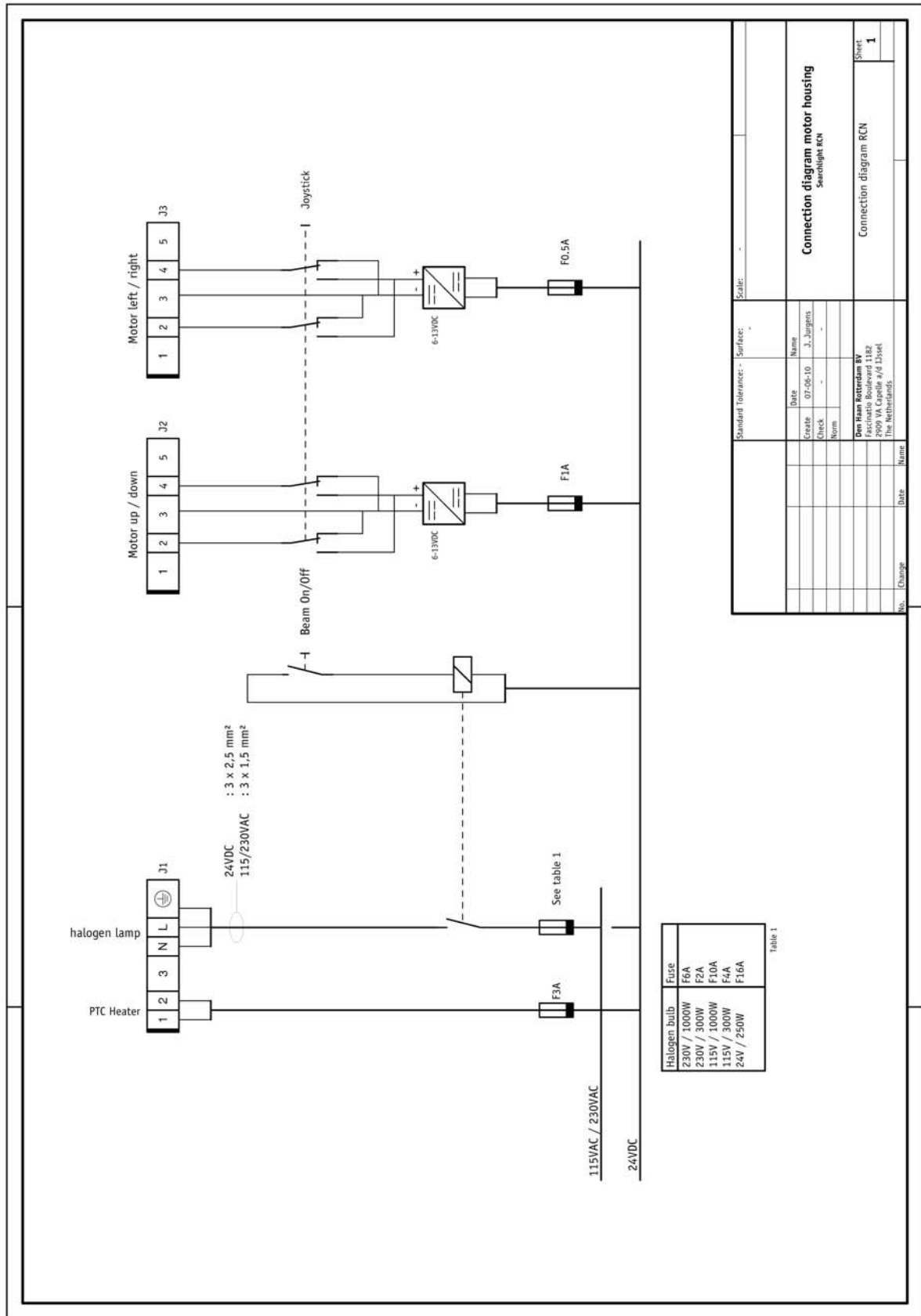
Annex 1 – Dimensions searchlight DHR 210 – Remote control



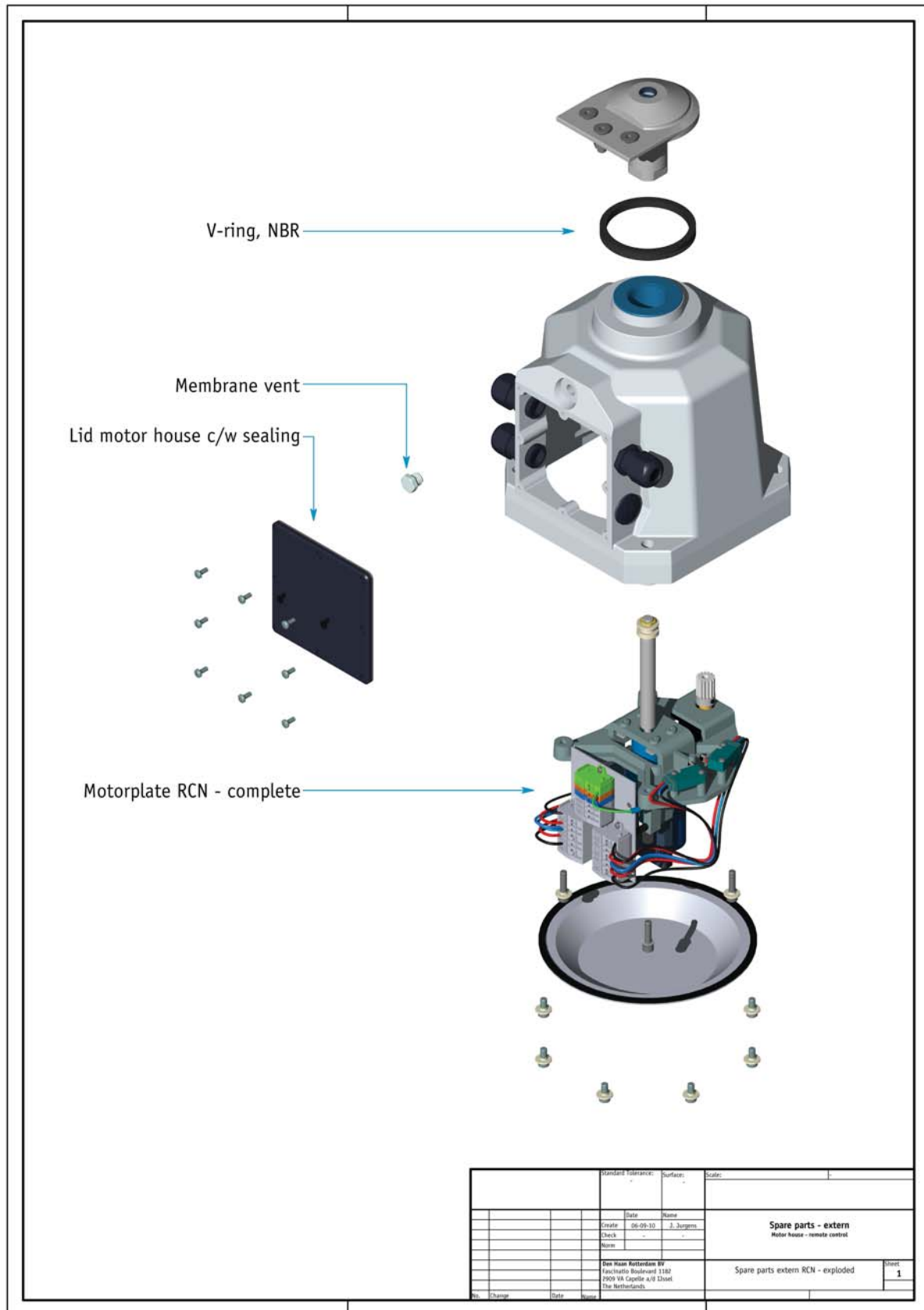
Annex 2 – Wire diagram motor housing



Annex 3 – Connection diagram



Annex 4 – Spare parts motor housing - extern



Annex 6 – Spare parts head searchlight

